

## RESORT PS52L

Intelligens szünetmentes tápegység szabotázsvédett fémdobozban



„Intelligens” tápegység funkciók:

- akku töltés időszakos le- és műterhelés bekapcsolása mellett akku feszültségmérés
- hálózati hiba esetén folyamatos akku feszültség mérés
- mélykisülés előtt akkumulátor kikapcsolása a rendszerből
- hálózat figyelés (betáp ellenőrzése)
- kimenő feszültség ellenőrzése
- hibaállapotok jelzése relékontaktusokkal
- üzemállapotjelzés LED-del

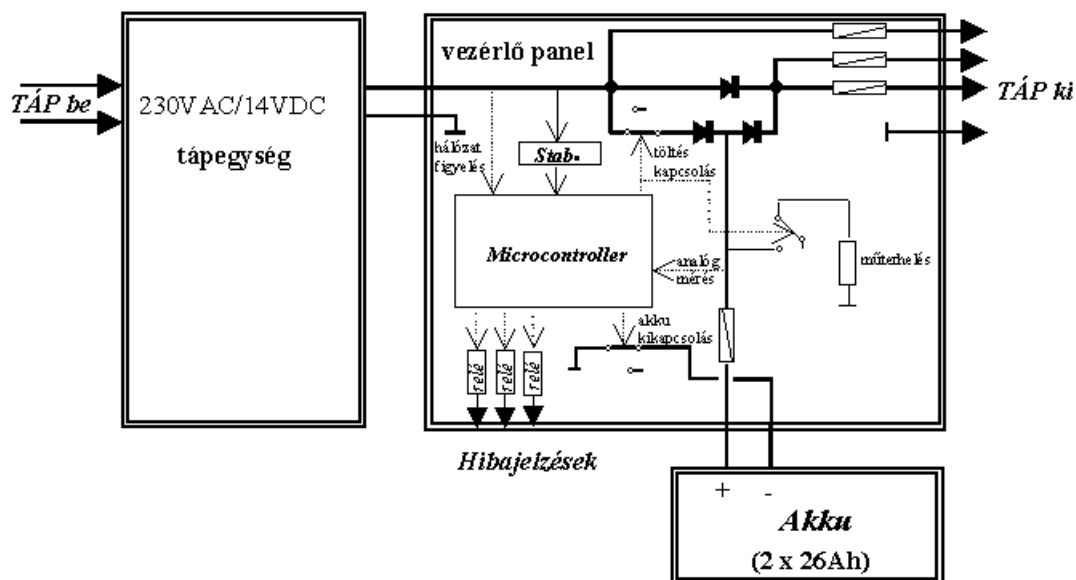
## Műszaki adatok

Teljesítmény:	100 Watt
Bemenő táp:	85 – 264 VAC 120 – 370 VDC
Bemeneti frekvencia:	47 – 63 Hz
Kimeneti feszültség („eszköz” és „rendszer”):	13.6V
Kimeneti feszültség („töltő”):	14.2V
Kimeneti feszültség hullámossága:	120 mV
Kimenő táp:	kimenetenként max. 1.1A*
Akkumulátor töltés:	max 2.5 A*
Akkumulátor kapacitás:	52 Ah ( 2 x 26Ah)
Túlterhelés védelem:	kimenet 105% - 150% (pulzus mód)
Túlfeszültség védelem:	kimenet 115% - 135%
Akku hibajelzés (hiba szint, visszaáll., hiszt.):	11,5V, 12V, 0.5V**
Akkumulátor mélykisülésvédelem szintje:	9.5V**
Kim. fesz. hibaj.(hiba szint, visszaáll., hiszt.):	10V, 11V, 1V**
Hibajelzések:	hálózathiba, akkuhiba, kimenő fesz. hiba
Hibajel kimenetek:	relékontaktusok – max. 1A
Mechanikai méretek:	380 x 565 x 145 (mm)
Megfelelőség:	MSZ EN 50131-6:2006 ***

\* Összesen max. 5 A!

\*\* Lehet egyedi igény szerinti értékekkel is rendelni

\*\*\* „Riasztórendszerek. Behatolásjelző rendszerek 6. rész: Tápegységek”



## A TÁP ki értelmezése

tápok	feszültség	ellenőrzött	szünetmentes	védett
eszköz	13.6V	igen	igen	1.1A
töltő	14V	igen	nem	1.1A
rendszer	13.6V	nem	igen	1.1A