

SER-WLAN

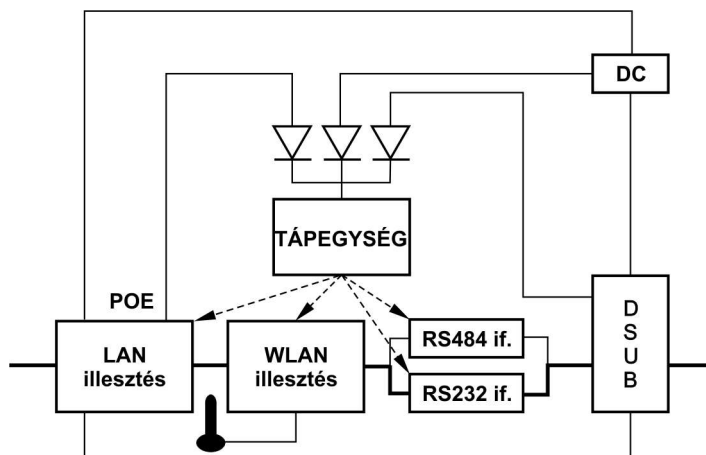
SOROS-WIRELESS LAN KONVERTER



RESORT
ELEKTRONIKA

RESORT Biztonságtechnikai Kft.
H-1137 Budapest, Szent István park 2.
Telefon: (1) 450-1583
Fax: (1) 450-1585
E-mail: info@resort.hu
www.resort.hu

SOROS-WIRELESS LAN KONVERTER



Alkalmazási lehetőségek:

- soros port meghosszabbítása vezeték nélküli vagy vezetékes PC hálózaton keresztül (szünetmentes táp, telefon központ stb.)
- Wi-Fi – Ethernet bridge
- PLC-k Internetes elérése számítógéppel
- Házautomatizálás távelérése

SER-WLAN



Saját fejlesztés:

- Web-szerver soros alkalmazásokhoz

SOROS-WIRELESS LAN KONVERTER

Tulajdonságok:

- Ethernet oldal: RJ45 csatlakozó
- WLAN oldal: felcsavarozható antenna (RPSMA csatlakozó)
- Soros vonal: RS232C (DSUB9) vagy RS485 csatlakozás
- Tápellátás: 9...32V (max. 300 mA), szabvány DC adapter csatlakozó (5,5/2,1 mm),
- Alternatív tápellátások: PoE (Power over Ethernet) vagy soros csatlakozó felől (DSUB)
- Fém ház, rögzítő fülekkel (85 x 67 x 23 mm)



Műszaki paraméterek:

| RJ45 csatlakozó kiosztás | | |
|--------------------------|--------|---------------------------------|
| pont | jelnév | megjegyzés |
| 1 | TX+ | transzformátor középpont POE |
| 2 | TX- | |
| 3 | RX+ | transzformátor középpont POE |
| 6 | RX- | |
| 4 | | 4-5 összekötve POE |
| 5 | | |
| 7 | | 7-8 összekötve POE |
| 8 | | |
| GND | | árnyékolás |

| DSUB csatlakozó kiosztás | | | |
|---------------------------------|---------------|---------------|----------------|
| pont | RS232 | RS485 | megjegyzés |
| 1 | NC | NC | |
| 2 | RXD | - | |
| 3 | TXD | + | |
| 4 | NC | NC | |
| 5 | GND | GND | |
| 6 | NC | NC | |
| 7 | RTS | NC | |
| 8 | CTS | NC | |
| 9 | ALT. POWER IN | ALT. POWER IN | 9-32V DC 300mA |

| Hálózati paraméterek | |
|-----------------------------|--|
| Frekvencia tartomány | 2.412 – 2.484 GHz |
| Átviteli sebesség | 1,2,5.5,11Mbps(802.11b) 6,9,12,18,24,36,48,54Mbps(802.11g) |
| Alcsatornák száma | Up to 14 channels. Profiles available will include USA, France, Japan, Spain, Canda and "Other" |
| Titkosítás | WEP 64/128, WPA – PSK, TKIP, AES end-to-end encryption |
| Maximális vételi szint | -10 dBm (with PER < 8%) |
| Vevő érzékenység | -72dBm for 54Mbps, -87 dBm for 11Mbps, -89 dBm for 5.5Mbps, -90 dBm for 2.0Mbps, -92 dBm for 1.0Mbps |
| Hálózati interfész | Wireless 802.11b, 802.11g and 10/100 Ethernet |
| Támogatott protokollok | ARP, UDP, TCP, Telnet, ICMP, SNMP, DHCP, BOOTP, Auto IP, HTTP, SMTP, TFTP |
| Hatótávolság | Up to 328 feet (100m) indoors |
| Modulációs módok | OFDM, DSSS, CCK , DQPSK , DBPSK , 64 QAM, 16 QAM |
| Adó teljesítmény | 14 dBm + 1.5dBm/- 1.0 dBm |
| Management | Internal web server, SNMP (read only) Serial login, Telnet login, DeviceInstaller software |
| Beépített Web-szerver | Serves web pages, Storage capacity: 1.2 MB |